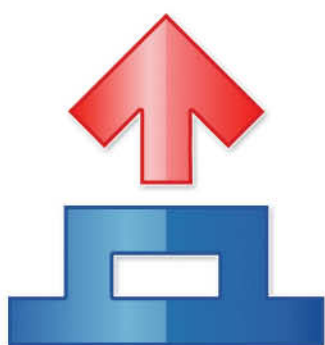


Научно-производственное объединение



## Магнитные грузоподъемные захваты



Барабанные  
магнитные  
сепараторы



Валковые  
магнитные  
сепараторы



Стержневые  
магнитные  
сепараторы



Подвесные  
железоотделители



Пластинчатые  
магнитные  
сепараторы



Шкивные  
железоотделители



Вихретоковые  
магнитные сепараторы



Комплексы  
магнитной сепарации



## Магнитные грузоподъемные захваты Магнитный грузоподъемный захват МГ

Разработанные в рамках целевой федеральной программы компактные устройства на основе постоянных магнитов, предназначенные для перемещения деталей и конструкций (листов, труб, профилей и т.д.) из ферромагнитных материалов.

### Ключевые особенности



Захваты МГ не потребляют электроэнергию в отличие от электромагнитных аналогов



Коэффициент безопасности - 3,5 (максимальное усилие на отрыв в 3,5 раза превышает номинальную грузоподъемность)



Каждое изделие проходит испытания на поверенном стенде



Захваты МГ влаго- и пылестойкие и не требуют технического обслуживания



Срок службы магнитной системы - не менее 10 лет. Гарантия на устройство - 12 месяцев



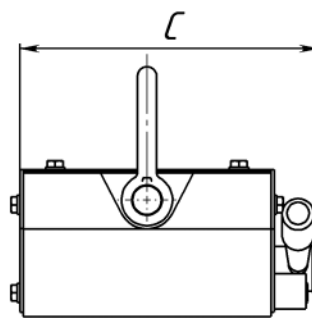
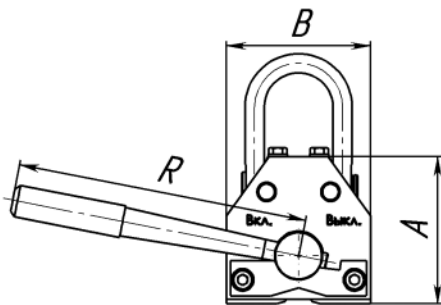
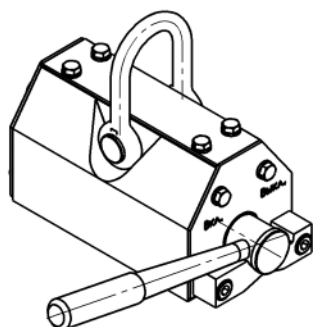
Каждый захват МГ снабжен надежным запорным устройством, предотвращающим случайную дезактивацию



Надежность захватов МГ подтверждена разрешениями Ростехнадзора РФ и Госпромнадзора р. Беларусь

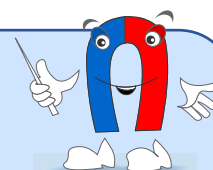


### Типовые решения



Модель	Грузопод. для плоских изделий (кг)	Грузопод. для изделий с круглым сечением (кг)	Максимальное усилие на отрыв, кг	Рабочая температура, °С	Габаритные размеры, мм				Масса, кг
					A, мм	B, мм	C, мм	R, мм	
МГ-100	100	50	335	<80	72	62	96	126	3
МГ-300	300	150	990	<80	107	95	166	155	13
МГ-600	600	300	1980	<80	117	116	216	196	23
МГ-1000	1000	500	3300	<80	145	145	266	285	44
МГ-2000	2000	1000	6600	<80	180	180	364	426	93
МГ-3000	3000	1500	9900	<80	243	224	418	521	180

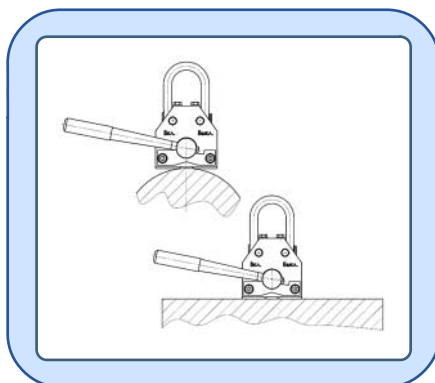
Магнитные системы захватов МГ собираются из мощных постоянных Nd-Fe-B магнитов собственного промышленного производства. Все магниты обладают заданными свойствами и проходят жесткий контроль качества, что гарантирует долговую и эффективную работу устройства





## Магнитные грузоподъемные захваты Магнитный грузоподъемный захват МГ

Захваты МГ используются для подъема и перемещения как плоских, так и круглых деталей и конструкций:



Для перемещения крупногабаритных изделий или изделий массой более 3 тонн захваты МГ крепятся к траверсе. Применение траверсы позволяет равномерно распределить нагрузку между захватами и избежать возможных прогибов и деформаций перемещаемых конструкций. Тип траверсы, необходимое количество захватов и прочие параметры оснастки определяются исходя из условий поставленной грузоподъемной задачи.



Для снятия с захватов динамической нагрузки, возникающей при резком подъеме груза, применяются демпферные устройства, одновременно выполняющие функцию строп и обеспечивающие плавный, равномерный подъем.



Компактные, не потребляющие электроэнергию, безопасные и эргономичные захваты МГ успешно применяются на больших и малых производственных площадках, металлобазах, складах и т.д. Практикуется и «нестандартное» применение захватов, например, в качестве своеобразных прижимных «фиксаторов». Специалисты НПО «ЭРГА» будут рады проконсультировать Вас по любым аспектам применения нашего оборудования!

